

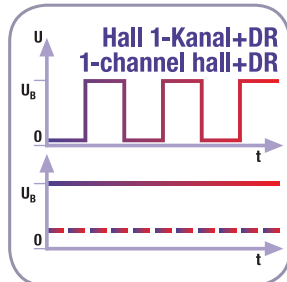
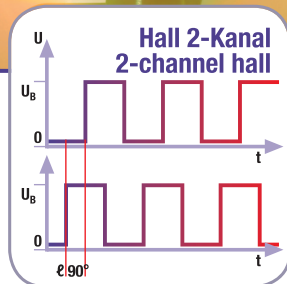
Drehzahlen sicher erfassen, anzeigen und kontrollieren
For reliable measurement, control and indication of rotational speeds



Technisches Datenblatt / Technical Data Sheet



FA



Drehzahlsensor / Speed Sensor

2-Kanal Hall-Differenz FA Baureihe /
2-Channel Differential-Hall FA series

Drehzahlsensor / Speed Sensor

2-Kanal Hall-Differenz FA Baureihe /
2-Channel Differential-Hall FA series

Technisches Datenblatt / Technical Data Sheet

IP67

IP69K



Kurzdaten

Versorgung	8 ... 32 VDC
Frequenzbereich	0,1 Hz ... 20 kHz
Betriebstemperatur, max. ^{*)}	-40 °C ... +125 °C
Schutzart	IP67 / IP69K

Data summary

Power supply	8 ... 32 VDC
Frequency range	0.1 Hz ... 20 kHz
Operation temperature, max. ^{*)}	-40 °F ... +257 °F
Degree of protection	IP67 / IP69K

Anwendung

- ◆ Drehzahl- und Drehrichtungserfassung an Geberrädern
- ◆ Für den Einsatz unter extremen Umweltbedingungen
- ◆ Wird eingesetzt in Hydraulik-Aggregaten

Applications

- ◆ Detecting speed and direction of rotation of gears
- ◆ For use in extreme environments
- ◆ Used in hydraulic engines

Merkmale

- ◆ 2-Kanal Halldifferenzsensor
- ◆ Einzelerabdichtung ^{*)}
- ◆ Sehr hohe EMV-Festigkeit
- ◆ Großer Schaltabstand
- ◆ Wahlweise mit zwei Frequenzausgängen oder einem Frequenz- und einem digitalen Drehrichtungsausgang

Features

- ◆ 2-channel differential Hall-effect sensor
- ◆ Each conductor individually sealed ^{*)}
- ◆ Excellent EMC properties
- ◆ Can operate across a large gap
- ◆ Option of two frequency outputs, or one frequency and one digital direction output

^{*)} Einzelerabdichtung:
Damit wird sichergestellt, dass auch durch das Kabel keine Flüssigkeiten in den Sensor eindringen können. Diese Methode stellt heute die beste und zuverlässigste Art der Abdichtung dar.

^{*)} Conductors sealed individually:
This ensures that liquids cannot enter the sensor by passing down the cable. This is the most advanced and reliable method of sealing currently available.



Drehzahlsensor / Speed Sensor

**2-Kanal Hall-Differenz FA Baureihe /
2-Channel Differential-Hall FA series**

Technisches Datenblatt / Technical Data Sheet

Typen / Types SDNO

	SDNO.FA04.E05R	SDNO.FA05.E05R
	Sensoren mit zweikanaligem Ausgang (90°) / Sensors with dual-channel output (90°)	
Tauchtiefe / Insert. depth	16 mm	32 mm
Anschluss / Connection	ca. 430 mm Kabel / approx. 430 mm cable	ca. 430 mm Kabel / approx. 430 mm cable
Ausgang / Output	NPN	
Stecker / Plug	ohne Stecker / without plug	
Lieferumfang / Scope of delivery	Sensor, O-Ring, Schrauben und Montageanleitung / Sensor, O-ring, screws and installation instructions	
Verpackung / Packaging	Einzelverpackung / Single packed	

Typen / Types SDPO

	SDPO.FA04.E05R	SDPO.FA05.E05R	SDPO.FA05.E15R
	Sensoren mit zweikanaligem Ausgang (90°) / Sensors with dual-channel output (90°)		
Tauchtiefe / Insert. depth	16 mm		32 mm
Anschluss / Connection	ca. 430 mm Kabel / approx. 430 mm cable		ca. 1.500 mm Kabel / approx. 1,500 mm cable
Ausgang / Output	PNP		
Stecker / Plug	ohne Stecker / without plug		
Lieferumfang / Scope of delivery	Sensor, O-Ring, Schrauben und Montageanleitung / Sensor, O-ring, screws and installation instructions		
Verpackung / Packaging	Einzelverpackung / Single packed		



Drehzahlsensor / Speed Sensor

2-Kanal Hall-Differenz FA Baureihe / 2-Channel Differential-Hall FA series

Technisches Datenblatt / Technical Data Sheet

Typen / Types SDN1

	SDN1.FA04.E05R	SDN1.FA04.E15R	SDN1.FA05.E05R	SDN1.FA04.ESDR	SDN1.FA05.ESDR
	Sensoren mit einem Frequenzausgang und einem digitalen Drehrichtungsausgang / Sensors with one frequency output and one digital direction output				
Tauchtiefe / Insert. depth	16 mm		32 mm	16 mm	32 mm
Anschluss / Connection	ca. 430 mm Kabel / approx. 430 mm cable	ca. 1.500 mm Kabel / approx. 1,500 mm cable	ca. 430 mm Kabel / approx. 430 mm cable	ca. 450 mm Kabel mit Stecker / approx. 450 mm cable with plug	
Ausgang / Output	NPN				
Stecker / Plug	ohne Stecker / without plug			Stecker Deutsch DT4, ankonfektioniert / Plug Deutsch DT4, assembled on cable	
Lieferumfang / Scope of delivery	Sensor, O-Ring, Schrauben und Montageanleitung / Sensor, O-ring, screws and installation instructions				
Verpackung / Packaging	Einzelverpackung / Single packed				

Typen / Types SDP1

	SDP1.FA04.E05R	SDP1.FA04.E15R	SDP1.FA05.E05R	SDP1.FA05.E15R	SDP1.FA05.E65R
	Sensoren mit einem Frequenzausgang und einem digitalen Drehrichtungsausgang / Sensors with one frequency output and one digital direction output				
Tauchtiefe / Insert. depth	16 mm		32 mm		
Anschluss / Connection	ca. 430 mm Kabel / approx. 430 mm cable	ca. 1.500 mm Kabel / approx. 1,500 mm cable	ca. 430 mm Kabel / approx. 430 mm cable	ca. 1.500 mm Kabel / approx. 1,500 mm cable	ca. 6.500 mm Kabel / approx. 6,500 mm cable
Ausgang / Output	PNP				
Stecker / Plug	ohne Stecker / without plug				
Lieferumfang / Scope of delivery	Sensor, O-Ring, Schrauben und Montageanleitung / Sensor, O-ring, screws and installation instructions				
Verpackung / Packaging	Einzelverpackung / Single packed				

Produktkennzeichnung / Product marking

Produktionscharge / Production lot	Jahr Jahr Woche Woche Charge (Charge) auf Sensor, Stecker, Kabel oder Kabel-Clip (je nach Typ) / Year Year Week Week Lot (Lot) on sensor, plug, cable or cable-clip (depending on type)
Artikelnummer / Part number	RHEINTACHO Artikelnummer gedruckt auf Sensor, Stecker, Kabel oder Kabel-Clip (je nach Typ) / RHEINTACHO part number printed on sensor, plug, cable or cable-clip (depending on type)



Drehzahlsensor / Speed Sensor

2-Kanal Hall-Differenz FA Baureihe / 2-Channel Differential-Hall FA series

Technisches Datenblatt / Technical Data Sheet

Einbau / Mounting

Einbauart / Mounting principle	Richtungsabhängig mit asymmetrischem Flansch / Asymmetric flange for directional dependence
Verdrehwinkel für andere Module / Adjustment for other modules	Siehe Skizze auf Seite 10 / See drawing on page 10
Drehrichtung / Direction of rotation	Rechtsdrehung des Zahnringes / Gear rotates clockwise
Anzugsmoment / Tightening torque	10 Nm
Biegeradius Anschlusskabel / Bending radius of connection cable	≥ 40 mm
Schalt- / Einbauabstand (Einbau siehe Zeichnung) / Air gap (assembly see drawing)	Modul / module 1: 0,2 ... 1,3 mm Modul / module 1,25: 0,2 ... 1,8 mm Modul / module 1,5: 0,2 ... 2,0 mm Modul / module 2: 0,2 ... 2,5 mm Modul / module 2,5: 0,2 ... 3,5 mm
Allgemeine Einbauhinweise / General mounting instructions	Der Sensor muss mit Vorsicht gehandhabt werden, um Beschädigung der Stirnseite zu verhindern. Beim Einbau des Sensors vorsichtig vorgehen, um eine Beschädigung des O-Rings zu vermeiden. / The sensor must be handled with care to prevent damage to the face. To avoid damage to the O-Ring, the sensor must be installed carefully.

Elektrische Daten / Electrical Specifications

Versorgung / Power supply	8 ... 32 VDC
Stromaufnahme / Current consumption	< 33 mA @ 24 V beide Ausgänge low / both outputs low < 23 mA @ 24 V beide Ausgänge high / both outputs high
Frequenzbereich / Frequency range	Frequenzausgänge: 0,1 ... 20.000 Hz / Frequency output: 0.1... 20,000 Hz
Max. Ausgangsstrom / Max. output current	500 mA @ 24 V, +25 °C / 50 % Einschaltdauer / 500 mA @ 24 V, +77 °F / 50 % duty cycle 50 mA @ 24 V, +125 °C / 50 % Einschaltdauer / 50 mA @ 24 V, +257 °F / 50 % duty cycle
Kurzschlussfest / Short circuit immunity	Ja / Yes
Verpolungsschutz / Reverse polarity protection	Ja / Yes
Kapazitive Last / Load capacitance	≤ 2,2 nF
Ohmsche Last / Load impedance	≥ 10 kOhm
Ausgang / Output	NPN mit 5k Pull-up-Widerstand / PNP mit 5k Pull-down-Widerstand NPN with 5k pull-up resistor / PNP with 5k pull-down resistance
Ausgangssignalpegel / Output signal level	Low: ≤ 2 V; High: ≥ 5 V
Drehrichtung und Ausgangssignal / Direction of rotation and output signal	Rechtsdrehend: high / linksdrehend: low / Clockwise: high / anti-clockwise: low
Tastverhältnis / Duty cycle	Modul / Module 2: 50 % ± 10 %
Phasenverschiebung Links-, Rechtslauf / Phase shift for left-, right hand motion	Modul / Module 2: 270° ± 45° / 90° ± 45°



Drehzahlsensor / Speed Sensor

2-Kanal Hall-Differenz FA Baureihe / 2-Channel Differential-Hall FA series

Technisches Datenblatt / Technical Data Sheet

Anschlüsse / Connections

Kabel / Cable	4-adrig mit 0,75 mm ² / 4-core, 0.75 mm ²			
Anschlussbelegung Kabel / Cable terminal assignment	Braun:	8 ... 32 VDC	Brown:	8 ... 32 VDC
	Blau:	Masse	Blue:	Ground
	Schwarz:	Frequenzsignal 1	Black:	Frequency signal 1
	Weiß:	Frequenzsignal 2 oder Drehrichtungssignal	White:	Frequency signal 2 or direction signal
Anschlussbelegung Stecker / Plug terminal assignment	1:	8 ... 32 VDC	1:	8 ... 32 VDC
	2:	Masse	2:	Ground
	3:	Frequenzsignal 1	3:	Frequency signal 1
	4:	Frequenzsignal 2 oder Drehrichtungssignal	4:	Frequency signal 2 or direction signal

Einsatzbedingungen / Environmental conditions

Betriebstemperaturbereich, Sensor / Operating temperature range, sensor	-40 ... +125 °C / -40 ... +257 °F
Medienbeständigkeit des Gehäuses / Environmental resistance of housing	Salzwasser und diverse Hydrauliköle / Brine and various hydraulic oils
Druckfestigkeit der Messfläche (statisch und dynamisch) / Max. pressure on sensing surface (static and dynamic)	Statisch / Dynamisch: 10 bar Static / dynamic: 145 psi
Zugfestigkeit des Kabels / Max. tensile load on cable	75 N
Schutzart / Degree of protection	IP67, IP69K
Vibration / Vibration resistance (IEC 68-2-6, IEC 68-2-36)	Sinus: f = 5 ... 57 Hz (1,5 mm p-p) / f = 57 ... 2000 Hz (10 g) Sine-wave: f = 5 ... 57 Hz (1,5 mm p-p) / f = 57 ... 2000 Hz (10 g)
Schock / Shock resistance (DIN 40046, IEC 68-2-27)	3x: a = 15g, 11 ms, in jede Richtung / 3x: a = 25g, 6 ms, in jede Richtung 3x: a = 15g, 11 ms, in every direction / 3x: a = 25g, 6 ms, in every direction
Temperaturzyklustest / Temperature change test	1000 Zyklen: -40 °C zu +125 °C Luft / 1000 cycles: -40 °F to +257 °F in air
Fallprüfung / Drop test (IEC 68-2-32)	1 m
Kälte / Low temperature test (IEC 68-2-1)	-55 °C / 16 h / -67 °F / 16 h
Wärme / Dry heat test (IEC 68-2-2)	+125 °C / 16 h / +257 °F / 16 h
Temperaturschock / Temperature shock	20 Zyklen Wassertauchprüfung: von +120 °C Luft auf +23 °C Wasser / 20 cycles, water immersion test: from +248 °F air to +74 °F water
Durchschnittliche Funktionsdauer (Elektronik) / MTTF (electronic)	120.000h



Drehzahlsensor / Speed Sensor

2-Kanal Hall-Differenz FA Baureihe / 2-Channel Differential-Hall FA series

Technisches Datenblatt / Technical Data Sheet

Normen für spezielle Einsatzgebiete / Standards for special applications

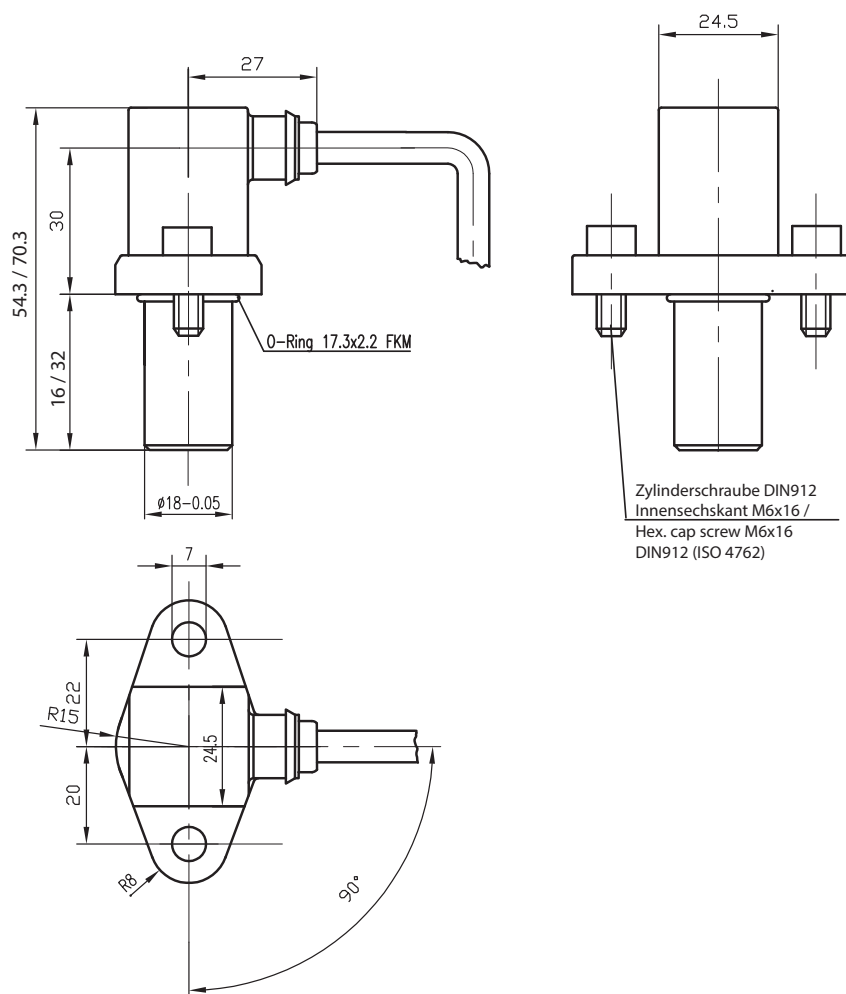
	Impuls / Impulse 1a, 1b	Impuls / Impulse 2	Impuls / Impulse 3a, 3b	Impuls / Impulse 4	Impuls / Impulse 5
Einsatz in Landwirtschafts-, Forst- oder Baumaschinen: EN 13309 und ISO/DIS 13766 (Earth-moving machinery: EMC) Bewertungskriterium: ISO 7637 Teil 2 /	Level I	C	C	A	A auch 7637 Teil 1 / also 7637 part 1
For applications in agricultural, forestry and construction machinery: EN 13309 and ISO/DIS 13766 EMC for earth-moving machines: Assessment criteria: ISO 7637 part 2	Level IV	C	C	C	C
	Anmerkung / Remark	5000 (1a) / 100(1b) Pulse / pulses	5000 Pulse / pulses	1 h	1 Puls / 1 pulse 1 Puls / 1 pulse
ISO 7637 Teil 3 / ISO 7637 part 3		Impuls a / Impulse a	Impuls b / Impulse b		
	Level I	A	A		
	Level IV	C	C		
	Anmerkung / Remark	10 min. / 24 V System	10 min. / 24 V System		
ISO TR 10605	Schärfegrad 1 – Funktionszustand A / Level 1 – functional status A				
ISO 11452	300 V/m Streifenleitung – Funktionszustand A / 300 V/m strip line – functional status A				

Drehzahlsensor / Speed Sensor

2-Kanal Hall-Differenz FA Baureihe /
2-Channel Differential-Hall FA series

Technisches Datenblatt / Technical Data Sheet

Zeichnungen / Drawings



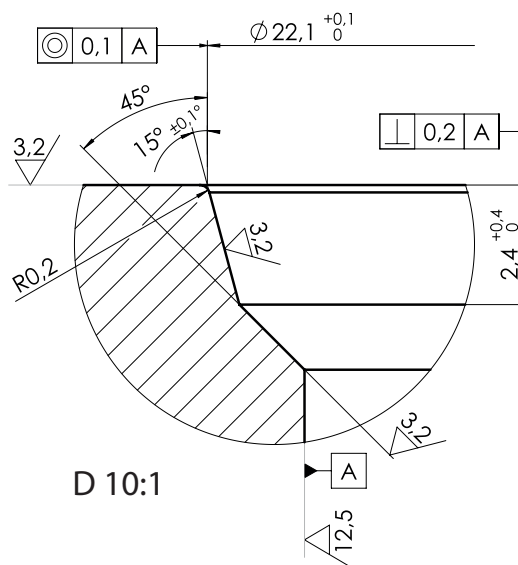
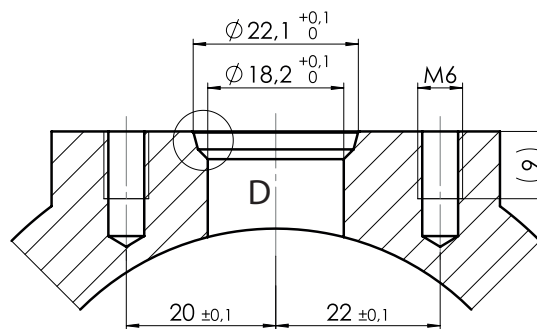
10922A1A / 10923B1A

Drehzahlsensor / Speed Sensor

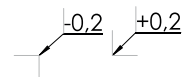
2-Kanal Hall-Differenz FA Baureihe /
2-Channel Differential-Hall FA series

Technisches Datenblatt / Technical Data Sheet

Spezifikation Aufnahmebohrung / Specifications mounting hole



Allgemeintoleranzen / General machining tolerances: ISO 2768-m

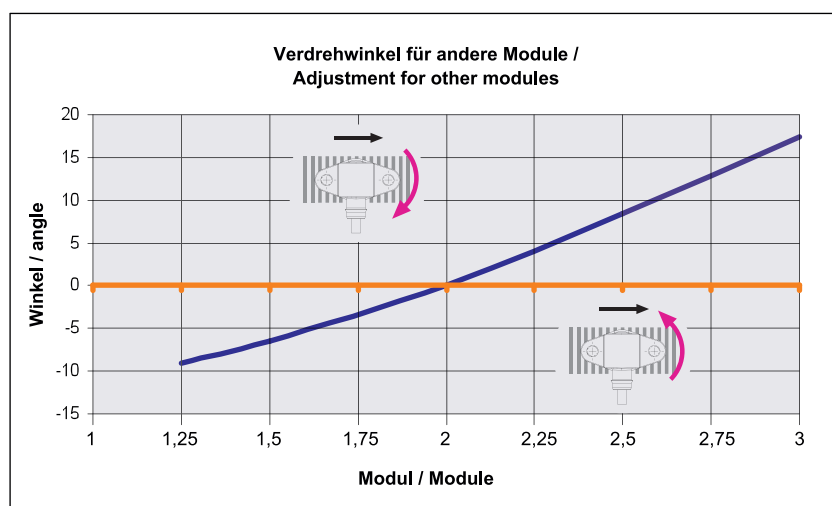
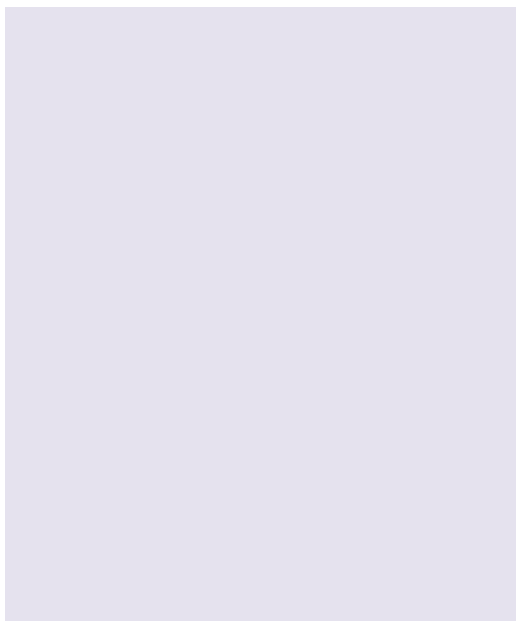


Unter Verwendung des O-Rings 17,3 x 2,2 FKM, des Anzugdrehmoments der Schrauben von 10 Nm sowie sachgerechter Montage wird die angegebene Dichtigkeit erreicht /
The specified leak tightness is achieved by using an o-ring 17.3 x 2.2 FKM, a tightening torque of 10 Nm for the screws and proper installation

Drehzahlsensor / Speed Sensor

2-Kanal Hall-Differenz FA Baureihe /
2-Channel Differential-Hall FA series

Verdrehwinkel für andere Module / Adjustment for other modules





Drehzahlsensor / Speed Sensor

2-Kanal Hall-Differenz FA Baureihe / 2-Channel Differential-Hall FA series

Technisches Datenblatt / Technical Data Sheet

Sicherheitshinweise / Safety Instructions

Allgemeine Hinweise

- ◆ Vor Festlegung Ihrer Konstruktion verbindliche Einbauzeichnung anfordern.
- ◆ Eventuelle Schaltungsvorschläge beinhalten keinerlei system-technische Verantwortung für die Anlage.
- ◆ Öffnen des Drehzahlsensors, Änderungen bzw. Reparaturen am Drehzahlsensor sind untersagt.
- ◆ Systementwicklungen, Installation und Inbetriebnahmen von elektronischen Systemen zur Steuerung hydraulischer Antriebe dürfen nur von ausgebildeten und erfahrenen Spezialisten vorgenommen werden, die mit dem Umgang der eingesetzten Komponenten sowie des Gesamtsystems hinreichend vertraut sind.
- ◆ Bei der Inbetriebnahme des Drehzahlsensors können von der Maschine unvorhergesehene Gefahren ausgehen. Stellen Sie daher vor Beginn der Inbetriebnahme sicher, dass sich Fahrzeug und Hydrauliksystem in einem sicheren Zustand befinden.
- ◆ Achten Sie darauf, dass sich keine Personen im Gefahrenbereich der Maschine aufhalten.
- ◆ Es dürfen keine defekten oder inkorrekt arbeitenden Komponenten eingesetzt werden. Sollte der Drehzahlsensor ausfallen bzw. Fehlverhalten aufweisen, muss dieser ausgetauscht werden.
- ◆ Trotz Sorgfalt bei der Zusammenstellung dieses Dokuments können nicht alle erdenklichen Anwendungsfälle berücksichtigt werden. Sollten Sie Hinweise auf Ihre spezielle Applikation vermissen, können Sie sich mit RHEINTACHO in Verbindung setzen.

Hinweise zu Einbauort und -lage

- ◆ Montieren Sie den Drehzahlsensor nicht in der Nähe von Teilen mit großer Hitzeentwicklung (z. B. Auspuff).
- ◆ Leitungen sind in ausreichendem Abstand zu heißen und beweglichen Fahrzeugteilen zu verlegen.
- ◆ Der Abstand zu funktechnischen Einrichtungen muss ausreichend groß sein.
- ◆ Vor Elektroschweiß- und Lackierarbeiten ist der Stecker des Drehzahlsensors abzuziehen.
- ◆ Durch Einzelabdichtung der Kabel/Adern muss sichergestellt werden, dass kein Wasser in das Gerät gelangen kann.

Hinweise zu Transport und Lagerung

- ◆ Bitte untersuchen Sie die Geräte auf eventuell auftretende Transportschäden. Sind offensichtlich Schäden vorhanden, teilen Sie dies bitte dem Transportunternehmen und RHEINTACHO unverzüglich mit.
- ◆ Nach einem Sturz des Drehzahlsensors ist eine Weiterverwendung nicht zulässig, da nicht sichtbare Schäden die Zuverlässigkeit beeinträchtigen können.

General instructions

- ◆ Before finalizing your design request a certified installation drawing.
- ◆ Any suggested circuits do not imply any technical liability for the system on the part.
- ◆ Opening, modifying or repairing the speed sensor are not permissible.
- ◆ System developments, installations and commissioning of electronic systems for controlling hydraulic drives must only be carried out by trained and experienced specialists who are sufficiently familiar with both the components used and the complete system.
- ◆ When commissioning the speed sensor, the machine may pose unforeseen hazards. For this reason, before commissioning the system, you must ensure that the vehicle and the hydraulic system are in a safe condition.
- ◆ Make sure that nobody is in the machine's danger zone.
- ◆ No defective or incorrectly functioning components may be used. If the speed sensor should fail or fail to operate properly, it must be replaced.
- ◆ Despite every care being taken when compiling this document, it is not possible to take into account all feasible applications. If instructions for your specific application are missing, you can contact RHEINTACHO.

Notes on the installation point and position

- ◆ Do not install the speed sensor close to parts that generate considerable heat (e.g., exhaust).
- ◆ Wires are to be routed with sufficient spacing to hot or moving vehicle parts.
- ◆ A sufficiently large distance to radio systems must be maintained.
- ◆ The connector of the speed sensor is to be unplugged prior to electrical welding and painting operations.
- ◆ Cables/wires must be sealed individually to prevent water from entering the device.

Notes on transport and storage

- ◆ Please examine the devices for any signs of transport damage. If obvious damage is present, please notify the transport contractor and RHEINTACHO without delay.
- ◆ If the speed sensor is dropped, continued use is not permissible because unseen damage may affect its reliability.



Drehzahlsensor / Speed Sensor

2-Kanal Hall-Differenz FA Baureihe / 2-Channel Differential-Hall FA series

Technisches Datenblatt / Technical Data Sheet

Hinweise zur Beschaltung und Leitungsführung

- ◆ Leitungen zu den Drehzahlsensoren sind so kurz wie möglich und geschirmt auszuführen. Die Abschirmung ist einseitig an der Elektronik oder niederohmig an der Geräte- bzw. Fahrzeugmasse anzuschließen.
- ◆ Der Drehzahlsensor sollte nur im spannungslosen Zustand gesteckt und gezogen werden.
- ◆ Die Sensorleitungen sind empfindlich gegenüber Störstrahlungen. Daher sollten folgende Maßnahmen beim Betrieb des Sensors beachtet werden:
 - » Sensorleitungen sollten so weit wie möglich von großen elektrischen Maschinen angebracht werden.
 - » Wenn die Signalanforderungen erfüllt sind, besteht die Möglichkeit, das Sensorkabel zu verlängern.
- ◆ Leitungen vom Drehzahlsensor zur Elektronik dürfen nicht in der Nähe von anderen leistungsführenden Leitungen im Gerät bzw. Fahrzeug verlegt werden.
- ◆ Der Kabelbaum ist im Bereich der Anbaustelle (Abstand < 150 mm) des Sensors mechanisch abzufangen. Der Kabelbaum ist so abzufangen, dass phasengleiche Anregung mit dem Sensor erfolgt (z. B. an der Anschraubstelle des Sensors).
- ◆ Leitungen sollten nach Möglichkeit im Fahrzeuginneren verlegt werden. Sollten die Leitungen außerhalb des Fahrzeugs verlegt werden, ist auf sichere Befestigung zu achten.
- ◆ Leitungen dürfen nicht geknickt oder verdreht werden, nicht an Kanten scheuern und nicht ohne Schutz durch scharfkantige Durchführungen verlegt werden.

Bestimmungsgemäße Verwendung

- ◆ Der Betrieb des Drehzahlsensors muss generell innerhalb der in diesem Datenblatt spezifizierten und freigegebenen Betriebsbereiche erfolgen, insbesondere hinsichtlich Spannung, Temperatur, Vibration, Schock und sonstigen beschriebenen Umwelteinflüssen.
- ◆ Die Verwendung außerhalb der spezifizierten und freigegebenen Randbedingungen kann zu Gefährdung von Leben und/oder Schäden an den Komponenten führen, bzw. Folgeschäden nach sich ziehen.

Nicht bestimmungsgemäße Verwendung

- ◆ Als nicht bestimmungsgemäße Verwendung gilt, wenn Sie den Drehzahlsensor anders verwenden, als es im Kapitel „Bestimmungsgemäße Verwendung“ beschrieben ist.
- ◆ Ein Einsatz in explosionsgefährdeten Bereichen ist unzulässig.
- ◆ Bei Schäden, die aus nicht bestimmungsgemäßer Verwendung und/oder aus eigenmächtigen, in diesem Datenblatt nicht vorgesehenen Eingriffen entstehen, erlischt jeglicher Gewährleistungs- und Haftungsanspruch gegenüber dem Hersteller.

Notes regarding the connection and the wiring

- ◆ Lines to the speed sensors are to be shielded and kept as short as possible and be shielded. The shield must be connected to the electronics on one side or to the machine or vehicle ground via a low-resistance connection.
- ◆ The speed sensor should only be plugged and unplugged when it is in a de-energized state.
- ◆ The sensor cables are sensitive to radiation interference. For this reason, the following measures should be taken when operating the sensor:
 - » Sensor cables should be attached as far away as possible from large electric machines.
 - » If the signal requirements are satisfied, it is possible to extend the sensor cable.
- ◆ Lines from the speed sensor to the electronics must not be routed close to other power-conducting lines in the machine or vehicle.
- ◆ The cable harness should be mechanically secured in the area in which the sensor is installed (spacing < 150 mm). The cable harness should be secured so that in-phase excitation with the sensor occurs (e.g. at the sensor bolting point).
- ◆ If possible, wires should be routed in the vehicle interior. If the wires are routed outside the vehicle, make sure that they are securely fixed.
- ◆ Wires must not be kinked or twisted, must not rub against edges and must not be routed through sharp-edged ducts without protection.

Intended use

- ◆ Operation of the speed sensor must generally occur within the operating ranges specified and released in this data sheet, particularly with regard to voltage, temperature, vibration, shock and other described environmental influences.
- ◆ Use outside of the specified and released boundary conditions may result in danger to life and/or cause damage to components which could result in consequential damage to the mobile working machine.

Improper use

- ◆ Any use of the speed sensor other than that described in the chapter headed “Intended use” will be considered to be improper use.
- ◆ Use in explosive areas is not permissible.
- ◆ Damages which result from improper use and/or from unauthorized, unintended interventions in the device not described in this data sheet render all warranty and liability claims with respect to the manufacturer void.



Drehzahlsensor / Speed Sensor

2-Kanal Hall-Differenz FA Baureihe / 2-Channel Differential-Hall FA series

Technisches Datenblatt / Technical Data Sheet

Einsatz in sicherheitsrelevanten Funktionen

- ◆ Es ist die Verantwortung des Kunden, eine Risikoanalyse seines Gesamtsystems durchzuführen und die möglichen sicherheitsrelevanten Funktionen zu bestimmen.
- ◆ Es ist die Verantwortung des Kunden, in sicherheitsrelevanten Anwendungen geeignete Maßnahmen zur Erreichung der Sicherheit zu ergreifen (Sensorredundanz, Plausibilitätsprüfung, Notschalter,).
- ◆ Benötigte Produktdaten, die zur Sicherheitsbewertung der Maschine erforderlich sind, können auf Anfrage bereitgestellt werden bzw. sind in diesem Datenblatt aufgeführt.

Entsorgung

- ◆ Die Entsorgung des Drehzahlsensors muss nach den nationalen Bestimmungen Ihres Landes erfolgen.

Use in safety-related functions

- ◆ The customer is responsible for performing risk analysis on the entire system and for defining possible safety-related functions.
- ◆ In safety-related applications, the customer is responsible for taking suitable measures to ensure safety (sensor redundancy, plausibility check, emergency switch, etc.).
- ◆ Product data that is necessary to assess the safety of the machine can be provided on request or are listed in this data sheet.

Disposal

- ◆ The speed sensor must be disposed of in accordance with the national regulations of your country.



Gedruckte CE-Konformitätserklärung auf Anfrage / Printed CE-Conformity on request

Technische Änderungen, auch ohne vorherige Ankündigung, vorbehalten. Trotz größter Sorgfalt können wir bei Fehlern keine Haftung übernehmen.

We reserve the right to make technical changes without prior notice. We have taken the utmost care to prevent errors. Liability in the event of any errors shall be excluded.